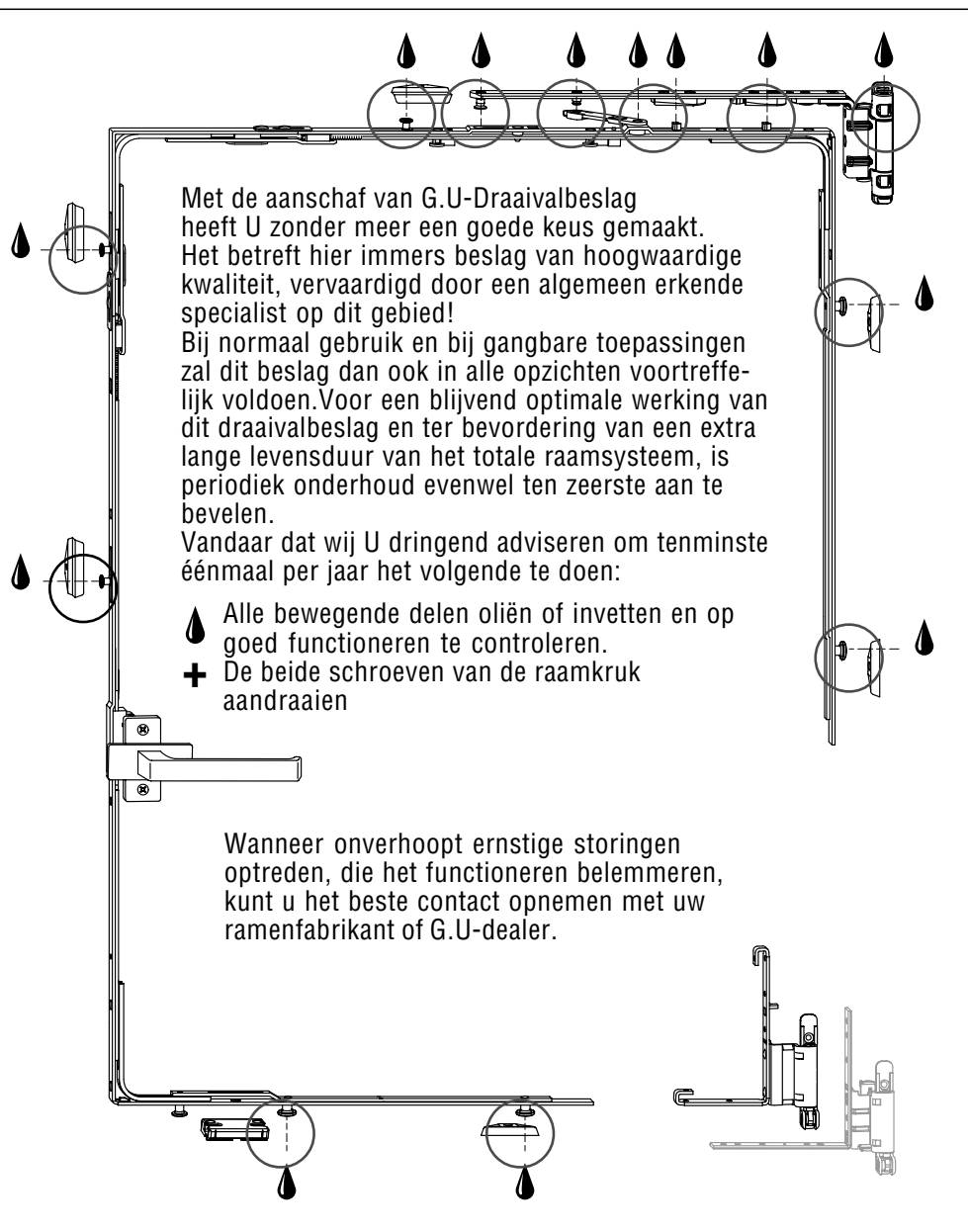
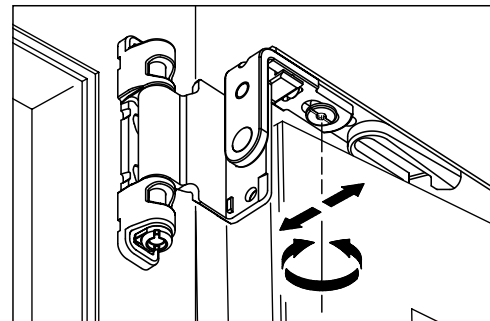


## Draaivalbeslag UNI-JET

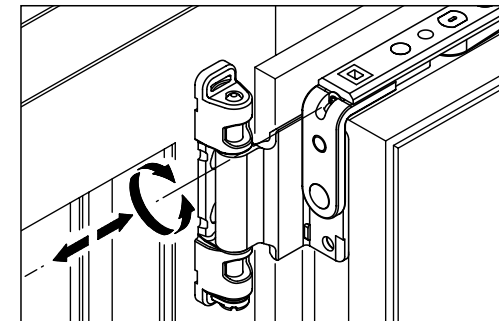


06-05 NL

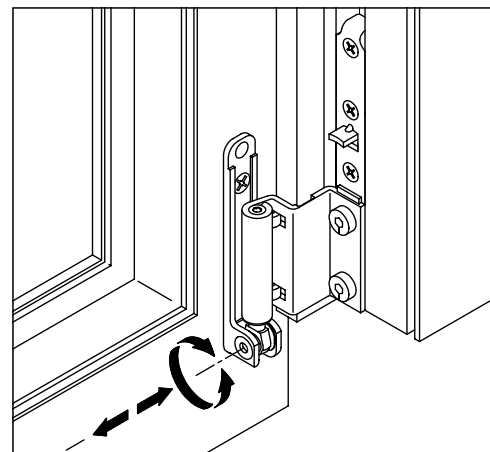
Wij adviseren het raam en de beglazing regelmatig te controleren en eventuelen beschadigingen te repareren. De dichting in de raam mag niet meegeschildert worden.



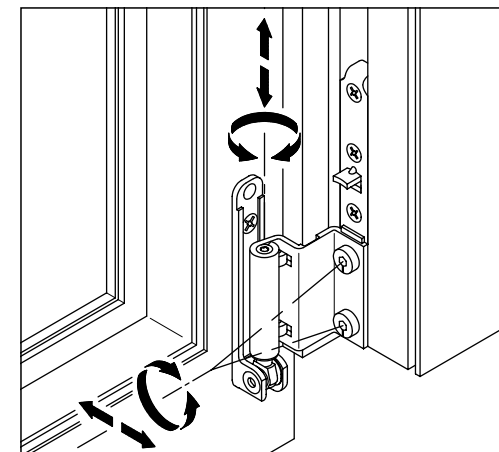
Verstellen van de aanpersdruk



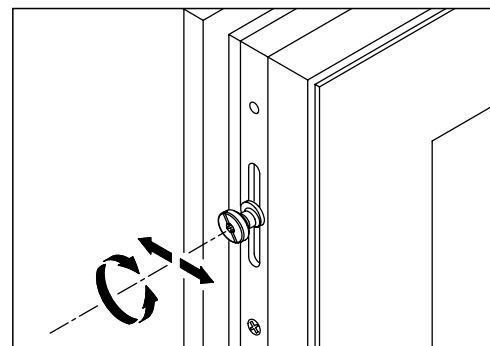
Zijdelings verstellen van de schaar



Zijdelingse verstelling speun kozijndeel



Hoogte verstelling en aanpersdruk



Verstellen van de aanperdruk